

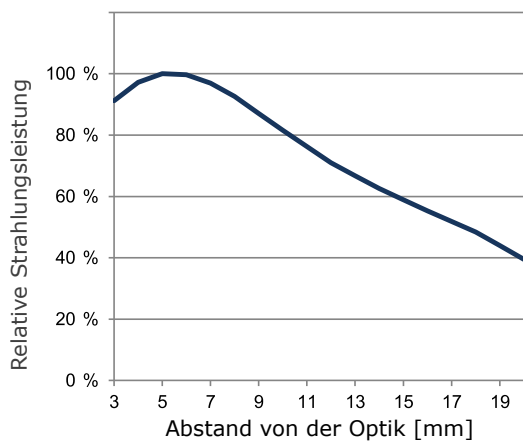
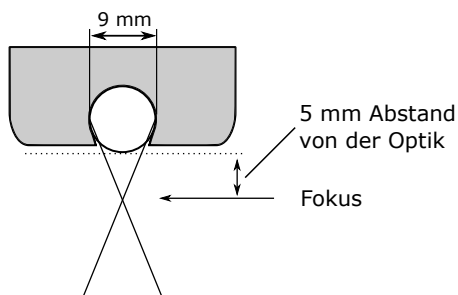
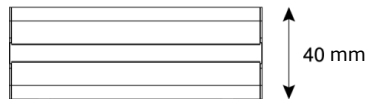
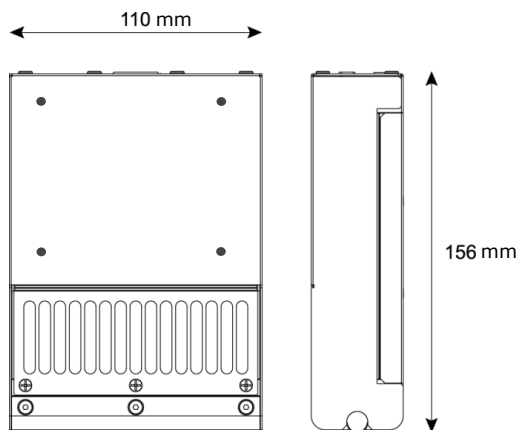


uviterno **BLACKline** **UA5R UV-LED Modul**

Modulares UV-Bestrahlungssystem
luftgekühlt (hohe Leistungsstufe)

Das **uviterno** UA5R UV-LED Modul vereint Optik, Elektronik und Temperatur-/Wärmemanagement.

Mehrere Module lassen sich miteinander kombinieren, wodurch die Arbeitsbreite der UV-Bestrahlung an die jeweilige Anwendung angepasst werden kann. Das adaptierbare Design der Einzelmodule erlaubt in allen Fällen einen unterbrechungsfreien Arbeitsbereich.



Spezifikationen

Eingang	48 VDC (extern)
Breite	110 mm
Tiefe	40 mm
Höhe	156 mm
Stromaufnahme	255 W
Kühlsystem	Luft
Intensitätsregelung	1~10 V
Installation	6 x M3 Schrauben
Luftfilter	Ja
Interface	3.0 mm, zweireihig, 12 Pin
Betriebstemperatur	0 - 40°C
Schutz	Übertemperatur Verpolungsschutz

Strahlungsleistung

Die folgenden Bestrahlungsstärken werden bei 25°C (stabil) und 5 mm Abstand von der Optik gemessen:

Peak Wellenlänge [nm]	(365)	385	395	405
Peak Bestrahlung [W/cm ²]	(9)	16	16	16

